



Kunde:

Ansprechpartner:

**Angaben zur Plane:**

Anzahl der Planen:

Planenfarbe:

- Senkrechter Riemenverschluss
- Wurfverschluss
- Kreuzverschluss waagrecht mit Expanderseil
- PDK (Kunststoff)
- PDK (Metall)

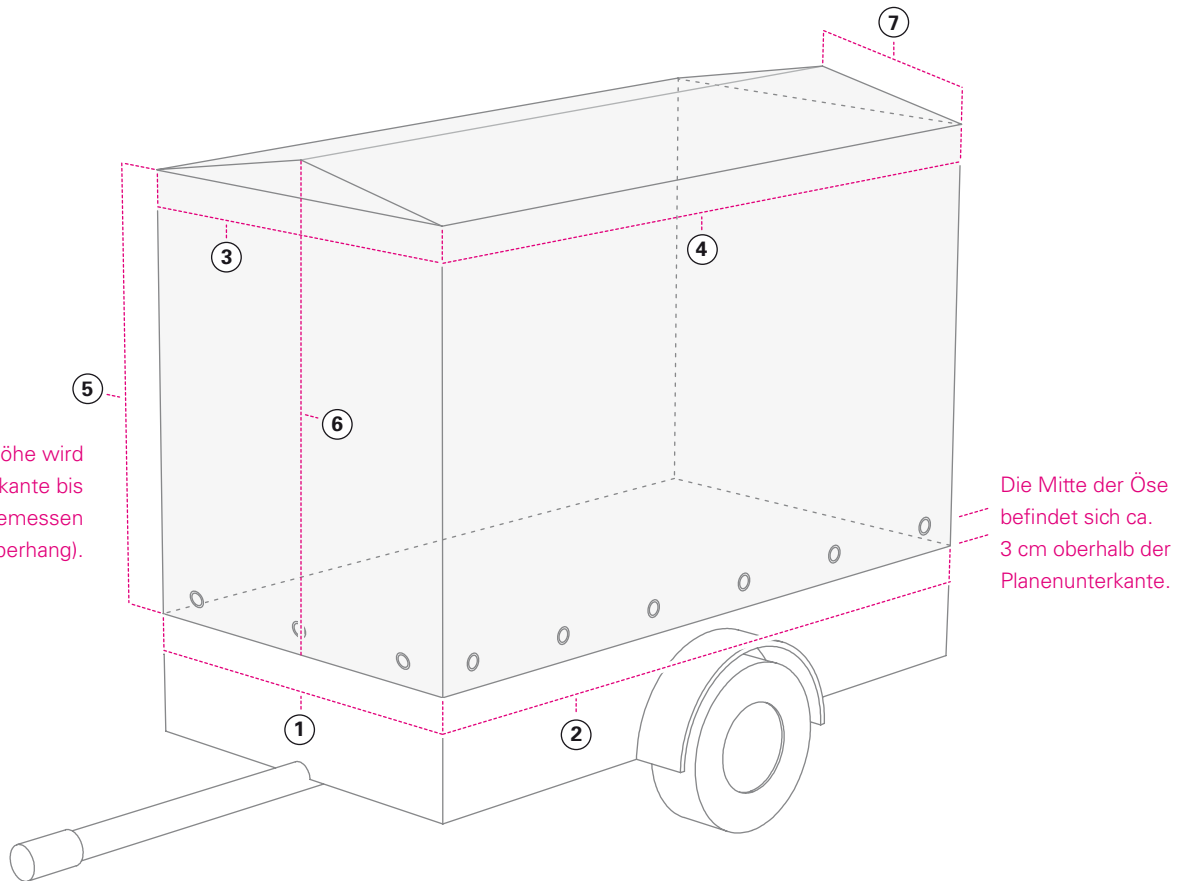
Ösenabstände seitlich:

mm

Ösenabstände vorne / hinten:

mm

Bitte beachten Sie, dass wir immer neue Beschläge mitliefern.  
(keine Gewähr für die alten Ösenbestände)



Die Planenseitenhöhe wird von der Spriegeloberkante bis zum Planenende gemessen (inkl. Bordwandüberhang).

Die Mitte der Öse befindet sich ca. 3 cm oberhalb der Planenunterkante.

① untere Breite außen:

mm

⑤ Planenseitenhöhe:

mm

② untere Länge außen:

mm

**Nur bei Aufbau Satteldach:**

③ obere Breite außen:

mm

⑥ Planenmittelhöhe:

mm

④ obere Länge außen:

mm

⑦ Länge außen bis Mitte:

mm

**Senden**

**Drucken**